

FICHA TÉCNICA

CÓDIGO.- 1815

FECHA REVISIÓN Julio 2023

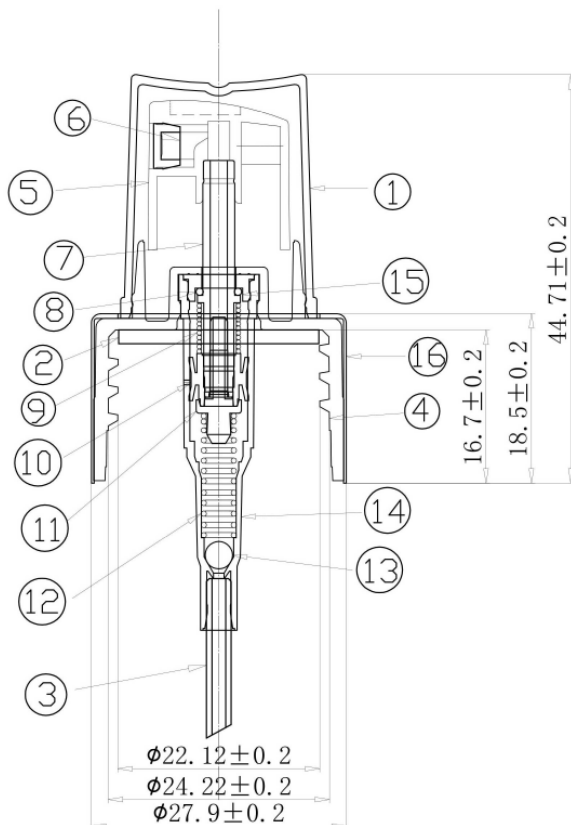
1.-NOMBRE

PULVERIZADOR 24/410 BLANCO ESTRIADO 175 MM

2.-DESCRIPCIÓN

Pulverizador color blanco estriado 24/410 blanco con capot transparente. Longitud cánula 175 mm.

3.-MATERIALES



SPecification

16	OVERCAP	ALUMINIUM
15	PUMP COVER	LDPE
14	HOUSING	PP
13	BALL	GLASS
12	SPRING	STAINLESS STEEL
11	PISTON SEAT	HDPE
10	PISTON	LDPE
9	SPRING	STAINLESS STEEL
8	"O" CIRCLE	RUBBER
7	PUSH STEM	POM
6	NOZZLE	POM
5	ACTUATOR	PP
4	SCREW COLLAR	PP
3	TUBE	PE
2	LINER	LDPE
1	OVERCAP	PP

4.-ESPECIFICACIONES

Peso:	9,5 g. +- 0,5
Altura pulverizador:	44,71 mm +- 0,2
Diámetro pulverizador:	27,9 mm +- 0,2
Medida cánula:	175 mm

Basado en los datos y documentación aportada por nuestro proveedor.

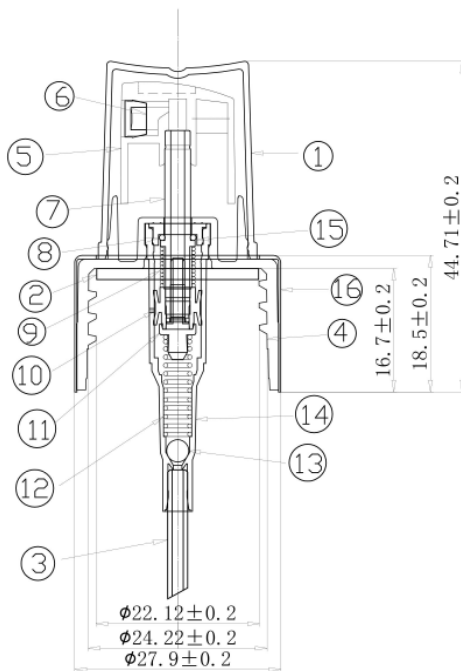
5.-USOS

Cosmético

6.-OBSERVACIONES Y PLANO

Weight: 9.5g

Tube length: 175mm



SPecification			Weight
16	OVERCAP	ALUMINIUM	1.9g
15	PUMP COVER	LDPE	0.06g
14	HOUSING	PP	0.45g
13	BALL	GLASS	0.03g
12	SPRING	STAINLESS STEEL	0.17g
11	PISTON SEAT	HDPE	0.08g
10	PISTON	LDPE	0.08g
9	SPRING	STAINLESS STEEL	0.12g
8	"O" CIRCLE	RUBBER	0.03g
7	PUSH STEM	POM	0.24g
6	NOZZLE	POM	0.04g
5	ACTUATOR	PP	0.94g
4	SCREW COLLAR	PP	3.18g
3	TUBE	PE	0.63g
2	LINER	LDPE	0.22g
1	OVERCAP	PP	1.32g